

# Wyłącznik czasowy nr 726 018 000

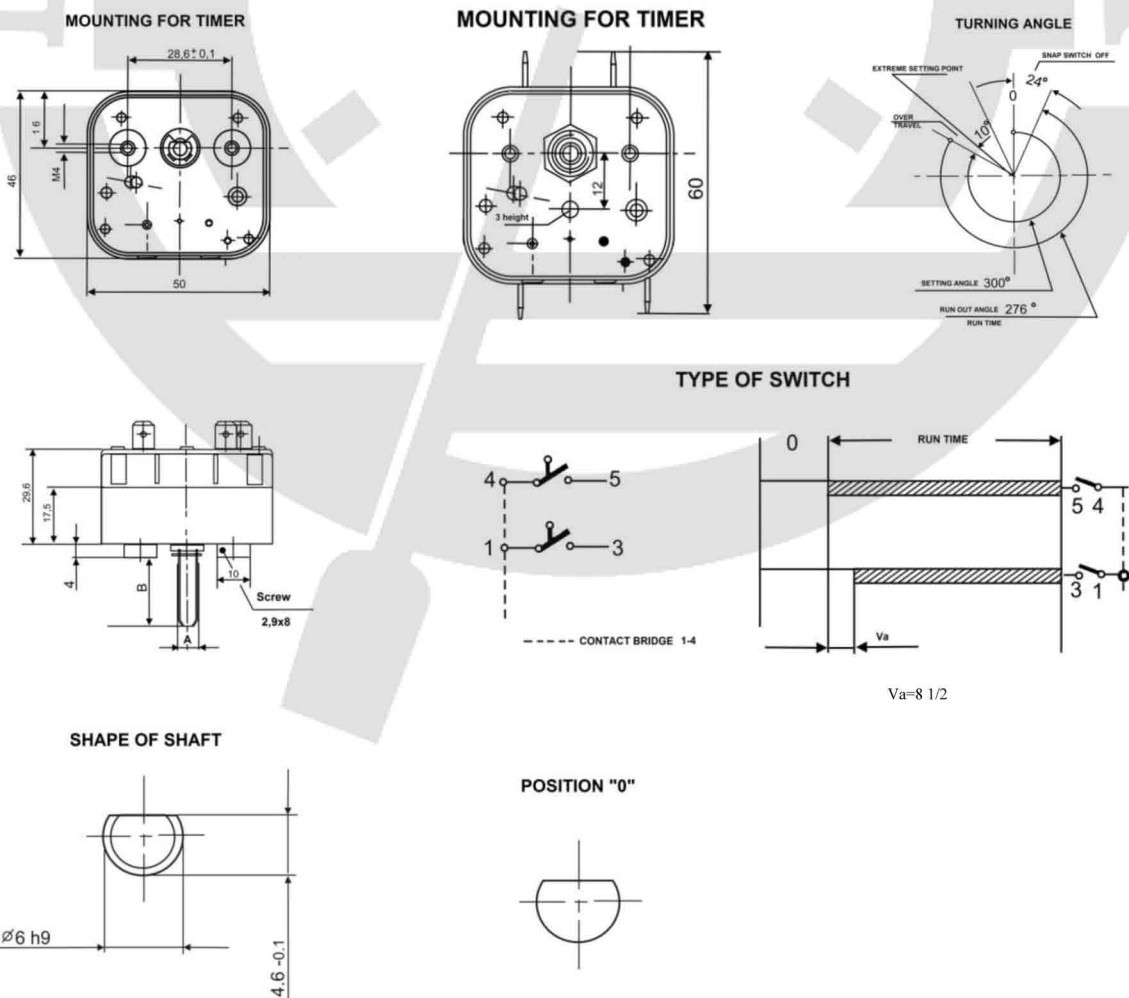


120 minut, 4 Styki Poziome,  
Montowany do urządzeń 2-ma wkrętami 2,9x8

**Zastosowanie** \* Ładowanie baterii, myjki ultradźwiękowe, sauny, łóżka do opalania (solaria), wyposażenie medyczne, suszarki, małe urządzenia i wyposażenie do obróbki żywności.

**Podstawowe cechy** \* max 16 A (dla mocy czynnej) i 3 A (dla mocy indukcyjnej) – 240 V  
\* max 10 A (dla mocy czynnej) i 2 A (dla mocy indukcyjnej) – 400 V  
\* 1/4 HP 120/250 Vac 60Hz

**Certyfikaty** \* VDE, ENEC, CSA, UL



$V_a = 8 \frac{1}{2}$